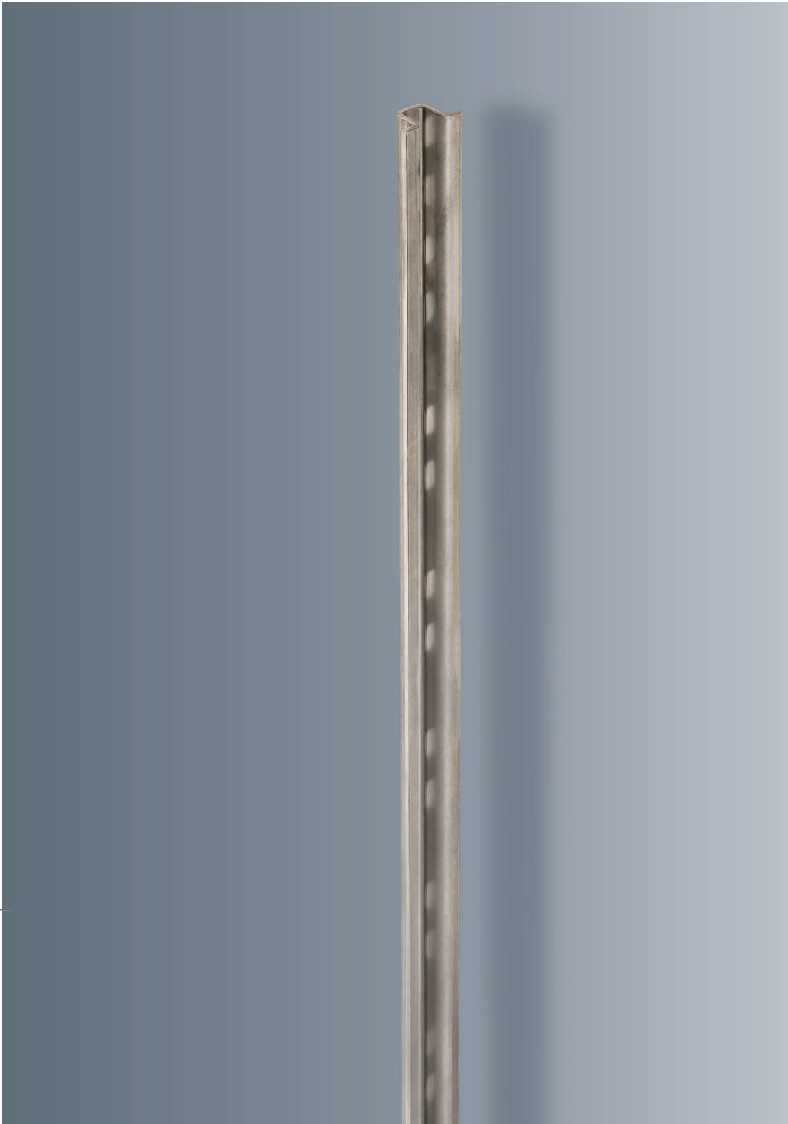
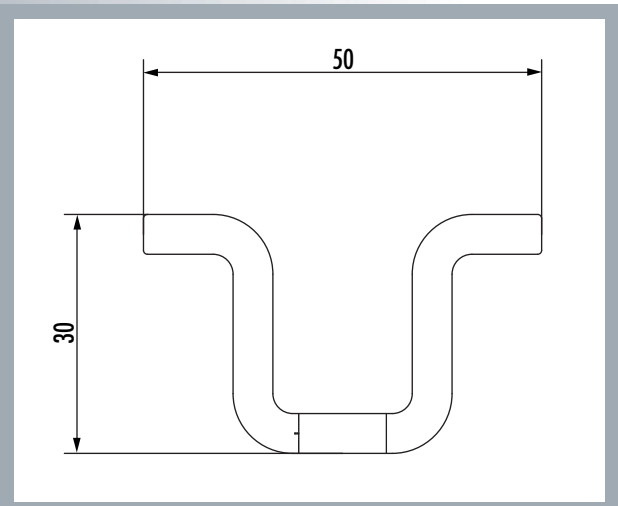


PROFESSIONAL

Steigenschutzsystem Typ H-50
Steigschutz-Schiene



Material: Edelstahl 1.4571/ASTM 316 ti



The Hailo H-50 fall protection system
Fall protection rail

Système de protection d'accès en hauteur, type H-50
Rail antichute

Material: Stainless steel 1.4571/ASTM 316 ti

Matériau : Acier inox 1.4571/ASTM 316 ti

Länge Length Longueur mm	Artikel-Nr. Ref. No. N° de référence
560	9612-56
840	9612-84
1120	9612-12
1140	9612-14
1680	9612-68
1960	9612-96
2800	9612-28

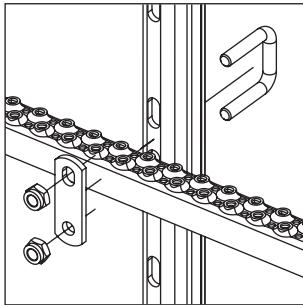
Halterungen für Steigschutz-Schiene Typ H-50

Retainers for H-50 fall protection rails · Fixations pour rail antichute, type H-50

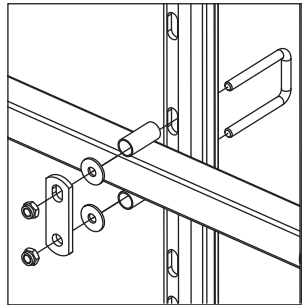


Hailo

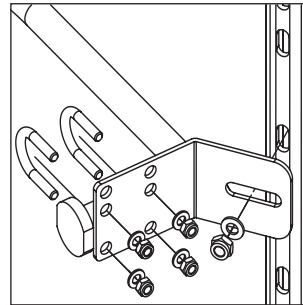
Material: Edelstahl 1.4571/ASTM 316 ti
 Material: Stainless steel 1.4571/ASTM 316 ti
 Matériau: Acier inox 1.4571/ASTM 316 ti



Auf Sprosse 30 x 30 mm
 30 x 30 mm rung
 Sur échelon 30 x 30 mm
9617-01

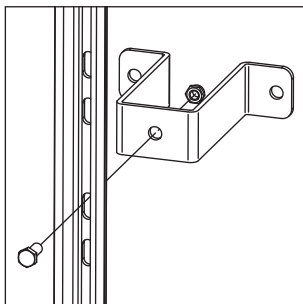


Auf Sprosse 36 x 36 mm
 36 x 36 mm rung
 Sur échelon 36 x 36 mm
9617-04

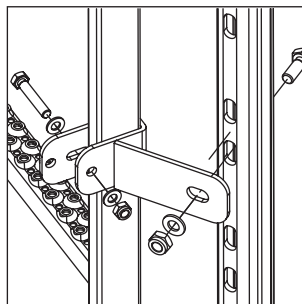


Am Steigbügel ohne Aufkantung
 Climbing bracket without upturn
 Sur étrier, sans arête vive
9614-00

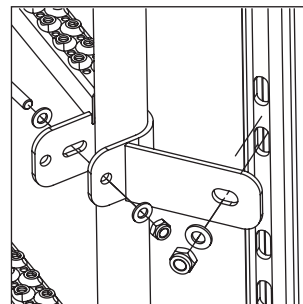
Am Steigbügel mit Aufkantung
 Climbing bracket with upturn
 Sur étrier, avec arête vive
9614-02



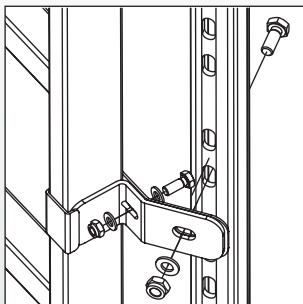
An Schachtwand
 Shaft wall
 Sur paroi de regard
 110 mm **9617-10**
 150 mm **9614-01**



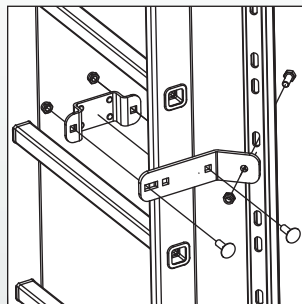
Am Holm 40 x 20 mm
 On 40 x 20 mm rail
 Sur montant 40 x 20 mm
9617-02



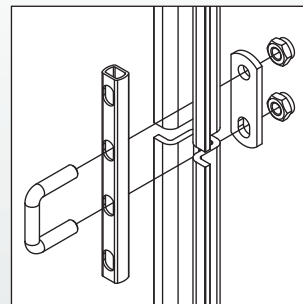
Am Holm 38 x 2 mm
 38 x 2 mm rail
 Sur montant 38 x 2 mm
9617-13



Am Holm 60 x 24 mm
 On 60 x 24 mm rail
 Sur montant 60 x 24 mm
9617-07



Am Holm 72 x 25 mm
 On 72 x 25 mm rail
 Sur montant 72 x 25 mm
9617-06



Schienenverbinder
 Rail joint
 Connecteur de rail antichute
9613-01

