

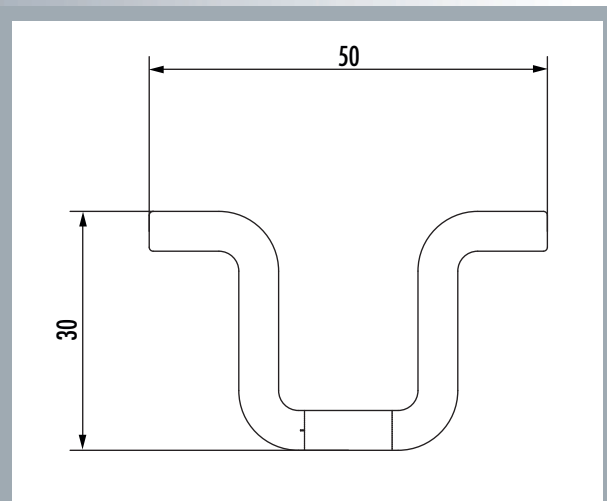
**PROFESSIONAL**

**Steigenschutzsystem Typ H-50**  
Steigschutz-Schiene



Hailo

Material: Stahl verzinkt 1.0037/ASTM A36



*The Hailo H-50 fall protection system*  
Fall protection rail

*Système de protection d'accès en hauteur, type H-50*  
Rail antichute

Material: Galvanized steel 1.0037/ASTM A36

Matériau : Acier galvanisé 1.0037/ASTM A36

Länge Length Longueur mm	Artikel-Nr. Ref. No. N° de référence
560	9611-56
840	9611-84
1120	9611-12
1400	9611-14
1680	9611-68
1960	9611-96
2800	9611-28

## Halterungen für Steigschutz-Schiene Typ H-50

Retainers for H-50 fall protection rails · Fixations pour rail antichute, type H-50

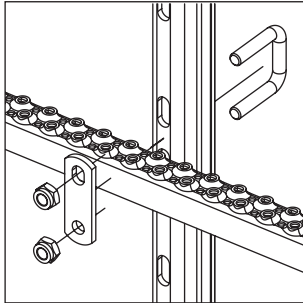


# Hailo

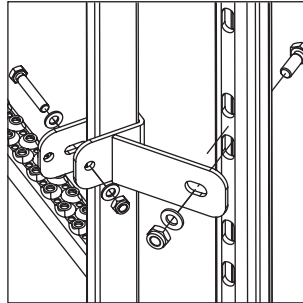
Material: Stahl verzinkt 1.0037/ASTM A36

Material: Galvanized steel 1.0037/ASTM A36

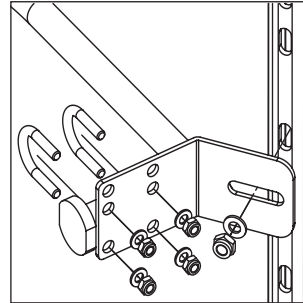
Matériau: Acier galvanisé 1.0037/ASTM A36



Auf Sprosse 30 x 30 mm  
30 x 30 mm rung  
Sur échelon 30 x 30 mm  
**9627-01**

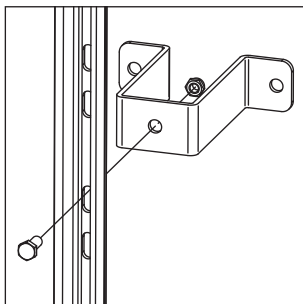


Am Holm 40 x 20 mm  
On 40 x 20 mm rail  
Sur montant 40 x 20 mm  
**9627-02**

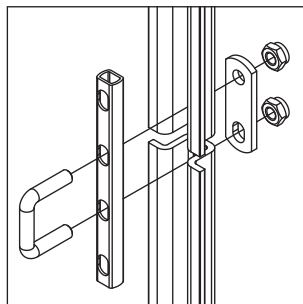


Am Steigbügel ohne Aufkantung  
Climbing bracket without upturn  
Sur étrier, sans arête vive  
**9624-41**

Am Steigbügel mit Aufkantung  
Climbing bracket with upturn  
Sur étrier, avec arête vive  
**9624-02**



An Schachtwand 150 mm  
Shaft wall 150 mm  
Sur paroi de regard 150 mm  
**9624-01**



Schienenverbinder  
Rail joint  
Connecteur de rail antichute  
**9623-01**

3.1.2

