

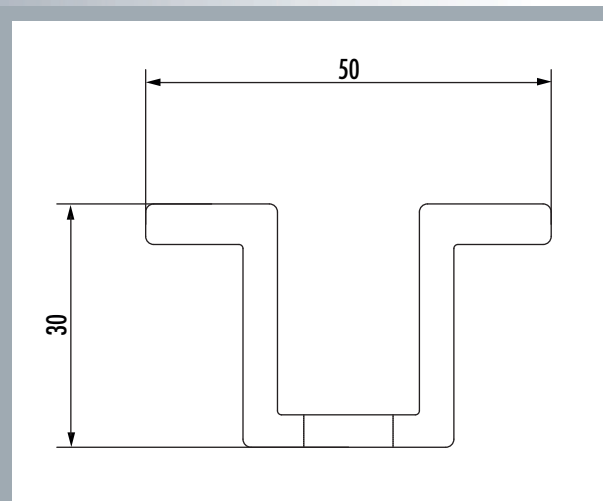
PROFESSIONAL

Steigschutzsystem Typ H-50
Steigschutz-Schiene



Hailo

Material: Aluminium Al Mg Si 0,5



The Hailo H-50 fall protection system
Fall protection rail

Système de protection d'accès en hauteur, type H-50
Rail antichute

Material: Aluminium Al Mg Si 0.5

Matériau : Aluminium Al Mg Si 0,5

Länge Length Longueur mm	Artikel-Nr. Ref. No. N° de référence
560	9613-56
840	9613-84
1120	9613-12
1400	9613-14
1680	9613-68
1960	9613-96
2800	9613-28

Halterungen für Steigschutz-Schiene Typ H-50

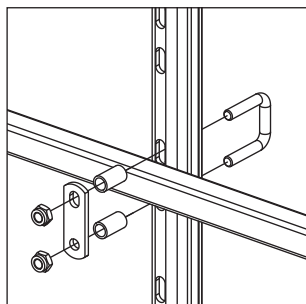
Retainers for H-50 fall protection rails · Fixations pour rail antichute, type H-50



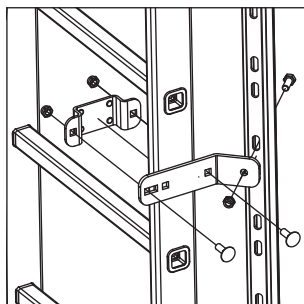
Material: Aluminium AL Mg Si 0,5

Material: Aluminium AL Mg Si 0,5

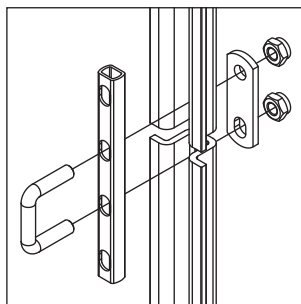
Matériau : Aluminium AL Mg Si 0,5



Auf Sprosse 30 x 30 mm
30 x 30 mm rung
Sur échelon 30 x 30 mm
9617-03



Am Holm 72 x 25 mm
On 72 x 25 mm rail
Sur montant 72 x 25 mm
9617-06



Schienenverbinder
Rail joint
Connecteur de rail antichute
9613-01

Hailo

