

# PROFESSIONAL

## Auslegearme



HAIL



### Als Anschlageneinrichtung für PSAgA nach DIN EN 795, Klasse B geprüft

Die Auslegearme wurden speziell für den Einsatz mit dem Höhensicherungsgerät mit Rettungshubeinrichtung und/oder Lastwinde entwickelt. Sie sind mit Boden-, versenkbarer Bodenhülse oder Wandhülse lieferbar.

- Speziell entwickelt für den stationären Einsatz im Sicherungs- und Rettungsfall für zwei Personen
- Heben und Senken von Lasten
- Variable Befestigungen durch Boden-, versenkbarer Bodenhülse oder Wandhülse
- Herausnehmbarer Auslegearm, höhenverstellbar (nur AASS-2 und AASS-3)
- Schnell ortswechselfähig
- Einsetzbar mit allen HRA-Rettungsgeräten
- Stabil durch solide Konstruktion
- Hohe Qualität
- V2A -Edelstahlausführung
- Ausrüstfähig durch Zubehör

### Optionale Ausstattung für AASS-1, AASS-2, AASS-3

- ALKO 901, handbetriebene Lastwinde für Lasten bis 300 kg
- Personenlastwinde PLW 1 bis 300 daN
- HRA-Höhensicherungsgerät



AASS-1



AASS-2



AASS-3

## Extension arms

### Tested as an anchoring device for PSAgA (personal fall protection equipment) pursuant to DIN EN 795, class B

The extension arms were specially-developed for use with the fall protection safety device with rescue lift and/or winch. They can be supplied with floor mounts, retractable floor mounts or wall mounts.

- Specially-developed for fixed use in the event of safety and rescue operations for two people
- Lifting and lowering of loads
- Variable fixing options with floor mounts, retractable floor mounts or wall mounts
- Removable extension arm, height-adjustable (only AASS-2 and AASS-3)
- Can be rapidly deployed in a different location
- Can be used with all HRA rescue equipment
- Robust, due to solid construction
- High quality
- V2A stainless steel finish
- Further equipment options as accessories

### Optional equipment for AASS-1, AASS-2, AASS-3

- ALKO 901, hand-operated winch for loads up to 300 kg
- PLW 1 person winch, up to 300 daN
- HRA fall protection safety device

## Extensions

### Testées comme dispositifs de butée pour EPI antichutes, selon DIN EN 795, classe B

Les extensions ont été spécialement mises au point pour des utilisations avec l'antichute, avec le dispositif de secours et/ou le treuil pour charges. Elles sont disponibles avec douille de fond, douille de fond escamotable ou douille murale.

- Spécialement conçues pour une utilisation stationnaire en situation de sécurisation ou de secours, pour deux personnes
- Levage et abaissement de charges
- Fixations variables par douille de fond, douille de fond escamotable ou douille murale
- Extension amovible, réglable en hauteur (seulement AASS-2 et AASS-3)
- Pour passer rapidement d'un site à un autre
- Utilisable avec tous les appareils de secours HRA
- Construction solide
- Qualité élevée
- Modèle acier inox V2A
- Peut recevoir des accessoires

### Equipements en option pour AASS-1, AASS-2, AASS-3

- ALKO 901, treuil manuel pour charges de jusqu'à 300 kg
- Treuil personnels PLW 1 jusqu'à 300 daN
- Antichute à rappel automatique HRA

## Auslegearm-Zubehör

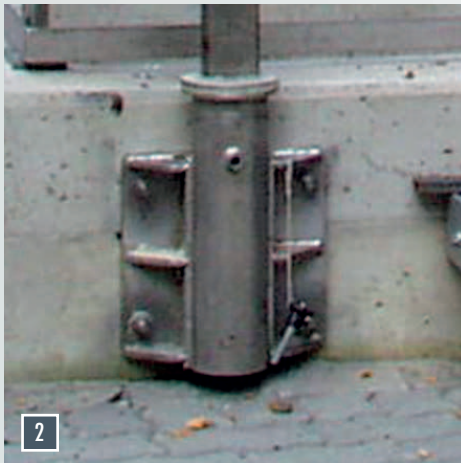
Extension arm accessories · Accessoires du bras d'extension



1

### Auslegearm mit Hülse · Extension arm with mount · Extension avec douille

| Typ<br>Type<br>Type | Gewicht<br>Weight<br>Poids<br>kg | Material<br>Material<br>Matériau | Artikel-Nr.<br>Ref. No.<br>N° de référence |
|---------------------|----------------------------------|----------------------------------|--|
| AASS-1              | 36 + 12                          | ASTM 304/1.4301                  | 9698-61                                    |
| AASS-2              | 36 + 12                          | ASTM 304/1.4301                  | 9698-62                                    |
| AASS-3              | 36 + 12                          | ASTM 304/1.4301                  | 9698-63                                    |



2

### Hülsen · Mounts · Douilles

| Typ<br>Type<br>Type | Gewicht<br>Weight<br>Poids<br>kg | Material<br>Material<br>Matériau | Artikel-Nr.<br>Ref. No.<br>N° de référence |
|---------------------|----------------------------------|----------------------------------|--|
| 1                   | 12                               | ASTM 304/1.4301                  | 9698-64                                    |
| 2                   | 12                               | ASTM 304/1.4301                  | 9698-65                                    |
| 3                   | 12                               | ASTM 304/1.4301                  | 9698-66                                    |



3

### Winden · Winches · Treuils

| Typ<br>Type<br>Type   | Gewicht<br>Weight<br>Poids<br>kg | Nennlast<br>Rated load<br>Charge nominale<br>kg | Artikel-Nr.<br>Ref. No.<br>N° de référence |
|---|----------------------------------|---|--|
| ALKO 901 Lastwinde<br>ALKO 901 Charge winch<br>ALKO 901 Treuil pour charges | 7                                | 300   | 9698-21                                    |

### Halterungen · Brackets · Fixations

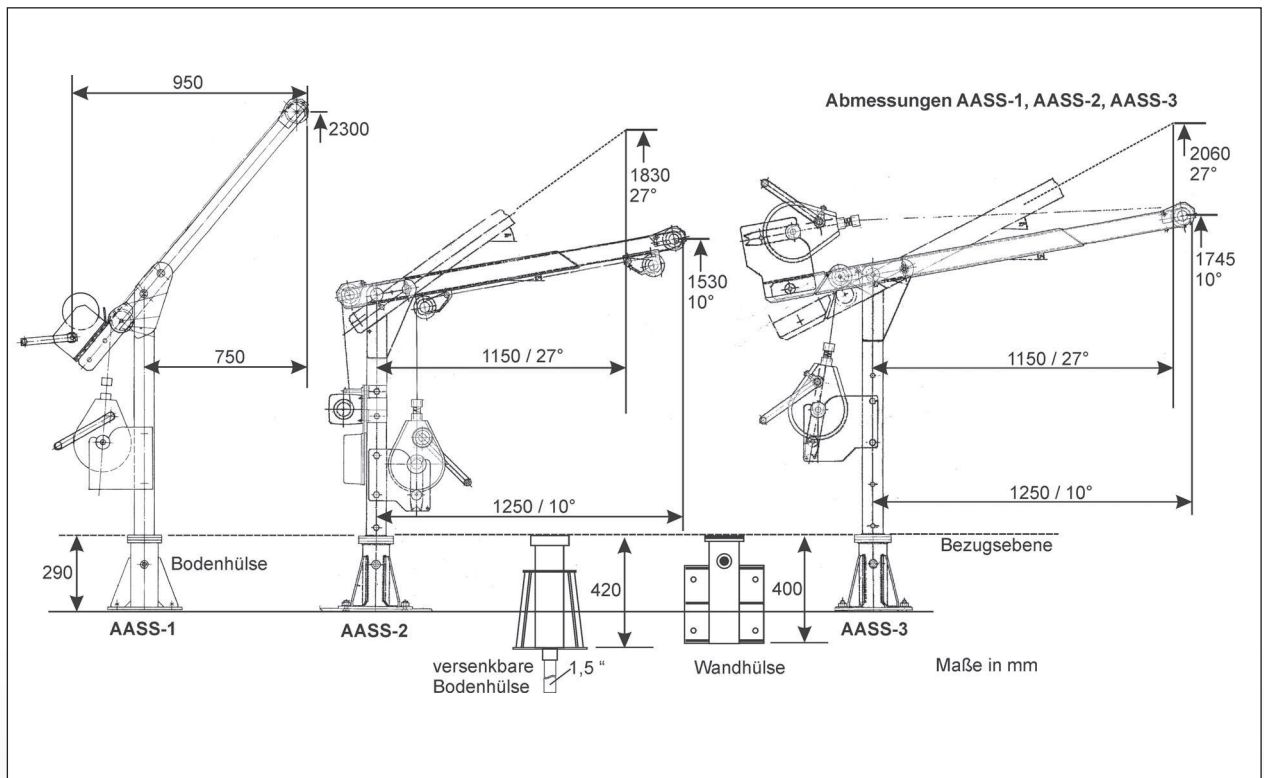
| Typ<br>Type<br>Type  | Gewicht<br>Weight<br>Poids<br>kg | Material<br>Material<br>Matériau | Artikel-Nr.<br>Ref. No.<br>N° de référence |
|--|----------------------------------|----------------------------------|--|
| Halterung für Winde<br>Brackets for winch<br>Fixations pour treuil<br>ALKO 901/PWL1  | 1                                | ASTM 304/1.4301                  | 9698-68                                    |
| Halteblech für HRA-Geräte<br>Retaining plate for HRA fall protection safety devices<br>Tôle de fixation pour appareils HRA | ca. 2,5 - 5                      | ASTM 304/1.4301                  | 9698-67                                    |

# Auslegearm-Zubehör

Extension arm accessories · Accessoires du bras d'extension



# Hailo



3.3.4