

PROFESSIONAL

Schachtabdeckung aus Edelstahl, Typ HS6 Runde Ausführung



Hailo



Überflutungssicher

Material: Edelstahl 1.4301/ASTM 304

Deckel:

Sehr stabile Ausführung mit Verstrebung für mindestens 1 m Wassersäule, mit außenliegenden Scharnieren, Gasdruckfedern, selbsteinfallender Feststelleinrichtung

Rahmen:

Zylinder mit umlaufender Dichtung. Über außenliegende Schrauben wird der Deckel fest auf die Dichtung gezogen. Die Dichtung ist frost- und witterungsbeständig.

Zulage:

Material: 1.4571/ASTM 316 ti (V4A) als Zulage



Shaft cover in stainless steel, type HS6 Circular design

Overflow safe

Material: Stainless steel 1.4301/ASTM 304

Cover:

Extremely sturdy design with struts for a (minimum) 1 m water column, external hinges, gas-pressurised spring, self-aligning positioning mechanism

Frame:

Cylinder with perimeter seal. The cover is applied firmly to the seal by external screws. The seal is frost-resistant and weatherproof.

At additional cost:

Material: 1.4571/ASTM 316 ti (V4A) at extra cost

Couvercle de regard en acier inox, type HS6 Version ronde

Étanche à l'immersion

Matériau : Acier inox 1.4301/ASTM 304

Couvercle :

Construction très robuste avec entretoises, pour supporter au moins 1 m de colonne d'eau, avec charnières extérieures, vérins à gaz, dispositif de blocage automatique

Cadre :

Cylindre avec joint périphérique. Le couvercle est solidement fixé sur la garniture d'étanchéité à l'aide de vis extérieures. Le joint résiste au gel et aux intempéries.

Avec supplément :

Matériau : 1.4571/ASTM 316 ti (V4A)

Schachtabdeckung aus Edelstahl, Typ HS6

Shaft cover in stainless steel, type HS6 · Couvercle de regard en acier inox, type HS6



Hailo

Gewährleistung 5 Jahre

Dichtungsmaterialien unterliegen dem natürlichen Verschleiß und sind von der Gewährleistung ausgeschlossen.

5-year warranty

Sealing materials are subject to natural wear and tear and are excluded from the warranty.

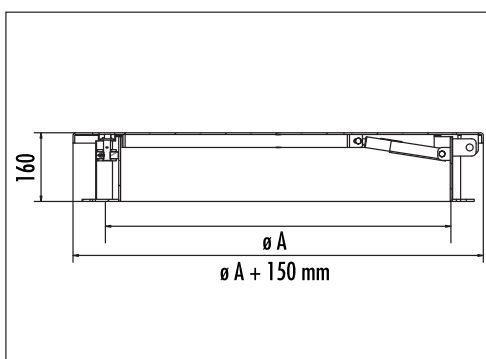
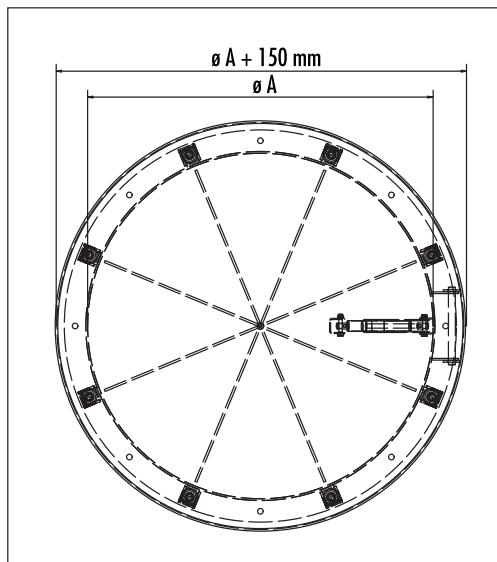
Garantie 5 ans

Les matériaux de joints sont soumis à l'usure naturelle et sont exclus de la garantie.

Runde Ausführung, überflutungssicher

Circular design, overflow safe

Version ronde, étanche à l'immersion



Ausführung Version Construction	$\varnothing A$ mm	Artikel-Nr. Ref. No. N° de référence
Geschlossen Closed Fermée	600 x 600	9526-60
	800 x 800	9526-80
	1000 x 1000	9526-10
	1200 x 1200	9526-00
Bedienschlüssel Operator key Clé de service		9515-03