

PROFESSIONAL

Schachtabdeckung aus Edelstahl, Typ HS12 Rechteckige Ausführung



Hailo



Tränenblech, begehbar Klasse A 15 kN, tagwasserdicht

Material: Edelstahl 1.4301/ASTM 304

Deckel:

Aus 4 mm starkem Riffel- oder Tränenblech

Rahmen:

Aus Winkelprofil mit umlaufender frost- und witterungsbeständiger Dichtung

Ausführung:

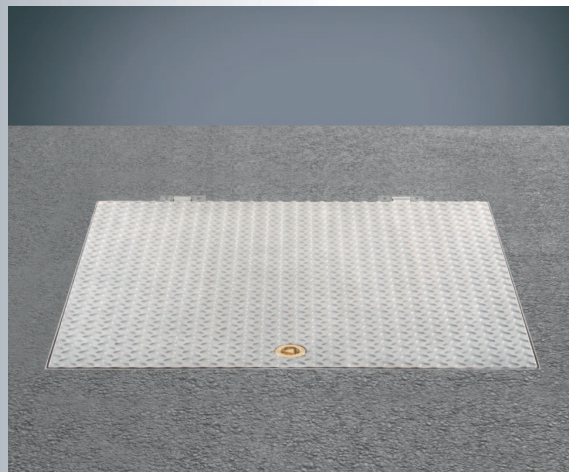
Bodengleich, mit verdeckt liegenden Scharnieren und selbsteinfallender Feststelleinrichtung

Verriegelung:

Mit tiefer liegenden Verschlusschrauben abgedeckt mit Dreikant-Messingschraube

Zulage:

- Material: 1.4571/ASTM 316 ti (V4A) als Zulage
- Sicherheitsgitter (siehe Seite 6.3.2)
- Sicherheitsgelder (siehe Seite 6.3.1)



Shaft cover in stainless steel, type HS12 Rectangular design

Raised pattern safety plate, safe to walk on – load class A 15 kN, surface water proof

Material: Stainless steel 1.4301/ASTM 304

Cover:

4 mm thickness chequer or raised pattern safety plate

Frame:

Angle iron with frost-resistant and weatherproof perimeter seal

Design:

Flush with ground, with concealed hinges and self-aligning positioning mechanism

Locking:

With deep set screw plugs covered by three-sided brass bolts

At additional cost:

- Material: 1.4571/ASTM 316 ti (V4A) at extra cost
- Safety grille (see page 6.3.2)
- Safety rail (see page 6.3.2)

Couvercle de regard en acier inox, type HS12 Version carrée

Tôle larmée, praticable selon classe A 15 kN, étanche aux eaux de pluie

Matériau : Acier inox 1.4301/ASTM 304

Couvercle :

En tôle gaufrée ou larmée de 4 mm d'épaisseur

Cadre :

En profilé angulaire avec joint périphérique résistant au gel et aux intempéries

Version :

Affleurant, avec charnières invisibles et dispositif de blocage automatique

Verrouillage :

Avec vis d'obturation situées en profondeur, et vis laiton à 3 pans

Avec supplément :

- Matériau : 1.4571/ASTM 316 ti (V4A)
- Grille de sécurité (voir page 6.3.2)
- Garde-corps de sécurité (voir page 6.3.1)

Schachtabdeckung aus Edelstahl, Typ HS12

Shaft cover in stainless steel, type HS12 · Couvercle de regard en acier inox, type HS12

Gewährleistung 5 Jahre

Dichtungsmaterialien unterliegen dem natürlichen Verschleiß und sind von der Gewährleistung ausgeschlossen.

5-year warranty

Sealing materials are subject to natural wear and tear and are excluded from the warranty.

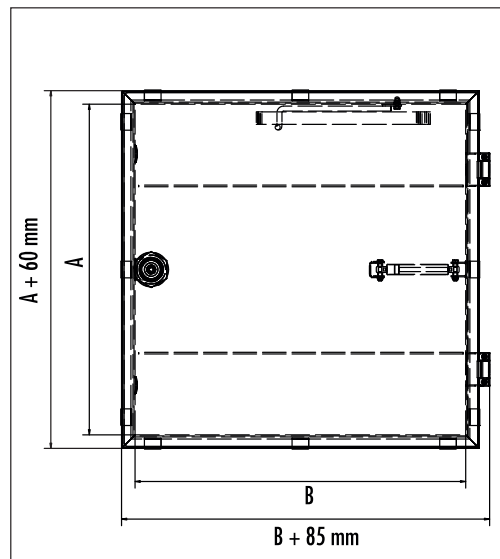
Garantie 5 ans

Les matériaux de joints sont soumis à l'usure naturelle et sont exclus de la garantie.

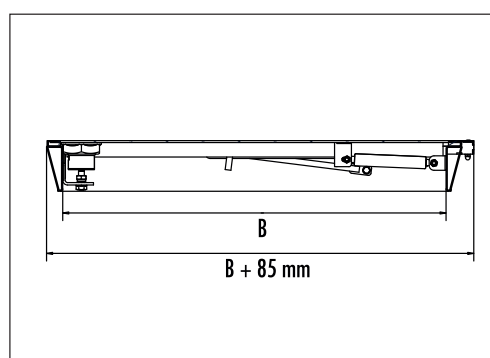
Rechteckige Ausführung, Tränenblech, begehbar Klasse A 15 KN, tagwasserdicht

Rectangular design, raised pattern safety plate, safe to walk on – load class A 15 kN, surface water proof

Version carrée, tôle larmée, praticable selon classe A 15 kN, étanche aux eaux de pluie



Ausführung ein- oder mehrteilig. Mehrteilige Abdeckungen mit Mittelstreben.
Single section or multi-section design. Multi-section covers with centre strut.
Modèle en une ou plusieurs parties. Couvercles en plusieurs parties avec barre médiane.



A x B mm x mm	Artikel-Nr. Ref. No. N° de référence
600 x 600	9549-60
800 x 800	9549-80
1000 x 1000	9549-10
1200 x 1200	9549-12
Bedienschlüssel Operator key Clé de service	9515-03



Hailo