

## PROFESSIONAL

### Schachtabdeckung aus Edelstahl, Typ HS12-R Runde Ausführung



Hailo



#### Tränenblech, begehbar Klasse A 15 kN, tagwasserdicht

Material: Edelstahl 1.4301/ASTM 304

#### Deckel:

Aus 3 mm starkem Riffel- oder Tränenblech

#### Rahmen:

Aus Winkelprofil mit umlaufender frost- und witterungsbeständiger Dichtung

#### Ausführung:

Bodengleich, mit verdeckt liegenden Scharnieren und selbsteinfallender Feststelleinrichtung

#### Verriegelung:

Mit tiefer liegenden Verschlusschrauben abgedeckt mit Dreikant-Messingschraube

#### Zulage:

– Material: 1.4571/ASTM 316 ti (V4A) als Zulage



### Shaft cover in stainless steel, type HS12-R Circular design

#### Raised pattern safety plate, safe to walk on – load class A 15 kN, surface water proof

Material: Stainless steel 1.4301/ASTM 304

#### Cover:

3 mm thickness chequer or raised pattern safety plate

#### Frame:

Angle iron with frost-resistant and weatherproof perimeter seal

#### Design:

Flush with ground, with concealed hinges and self-aligning positioning mechanism

#### Locking:

With deep set screw plugs covered by three-sided brass bolts

#### At additional cost:

– Material: 1.4571/ASTM 316 ti (V4A) at extra cost

### Couvercle de regard en acier inox, type HS12-R Version ronde

#### Tôle larmée, praticable selon classe A 15 kN, étanche aux eaux de pluie

Matériau : Acier inox 1.4301/ASTM 304

#### Couverde :

En tôle gaufrée ou larmée de 3 mm d'épaisseur

#### Cadre :

En profilé angulaire avec joint périphérique résistant au gel et aux intempéries

#### Versio n :

Affleurante, avec charnières invisibles et dispositif de blocage automatique

#### Verrouillage :

Avec vis d'obturation situées en profondeur, et vis laiton à 3 pans

#### Avec supplément :

– Matériau : 1.4571/ASTM 316 ti (V4A)

## Schachtabdeckung aus Edelstahl, Typ HS12-R

Shaft cover in stainless steel, type HS12-R · Couverture de regard en acier inox, type HS12-R



Hailo

**Gewährleistung 5 Jahre**

*Dichtungsmaterialien unterliegen dem natürlichen Verschleiß und sind von der Gewährleistung ausgeschlossen.*

**5-year warranty**

*Sealing materials are subject to natural wear and tear and are excluded from the warranty.*

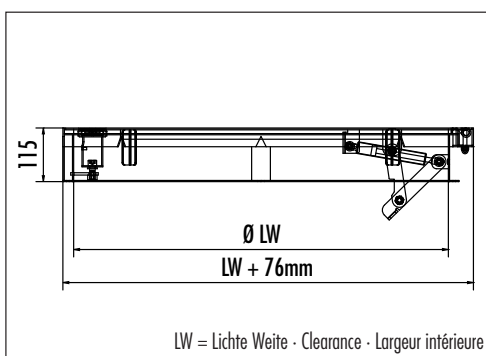
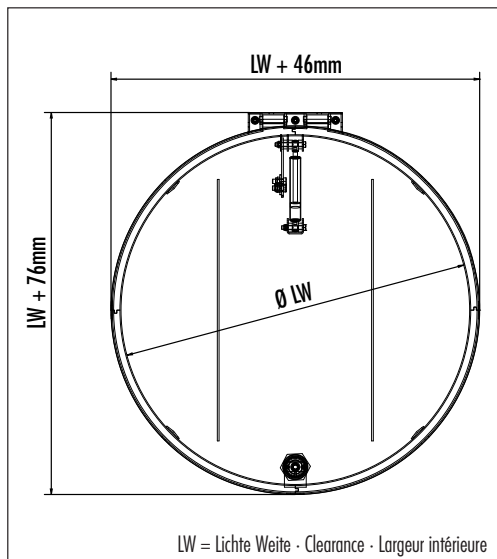
**Garantie 5 ans**

*Les matériaux de joints sont soumis à l'usure naturelle et sont exclus de la garantie.*

**Runde Ausführung, Tränenblech, begehbar Klasse A 15 kN, tagwasserdicht**

*Round design, raised pattern safety plate, safe to walk on – load class A 15 kN, surface water proof*

*Version ronde, tôle armée, praticable selon classe A 15 kN, étanche aux eaux de pluie*



Lichte Weite · Clearance · Largeur intérieure Ø mm	Artikel-Nr. Ref. No. N° de référence
Ø 600	9549-61
Ø 800	9549-81
Ø 1000	9549-14
Ø 1200	9549-00
<b>Bedienschlüssel</b> Operator key Clé de service	9515-03