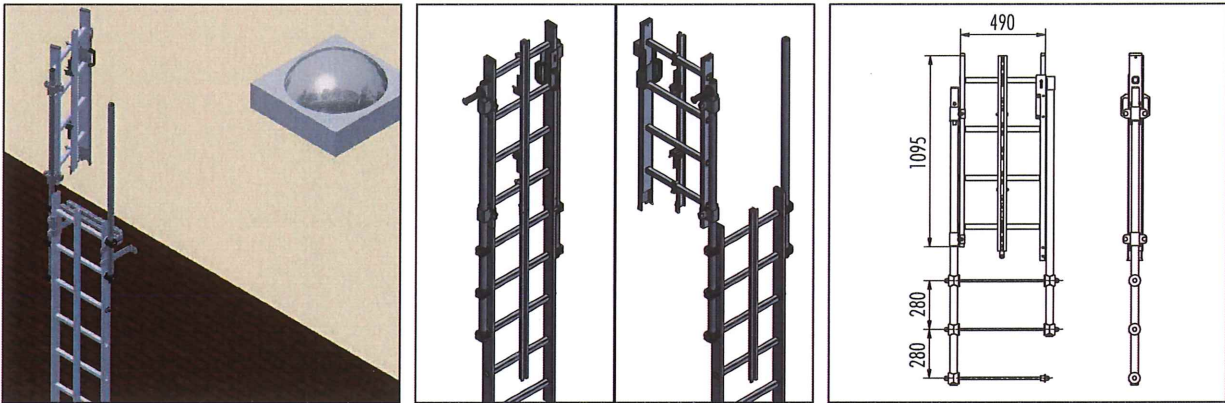
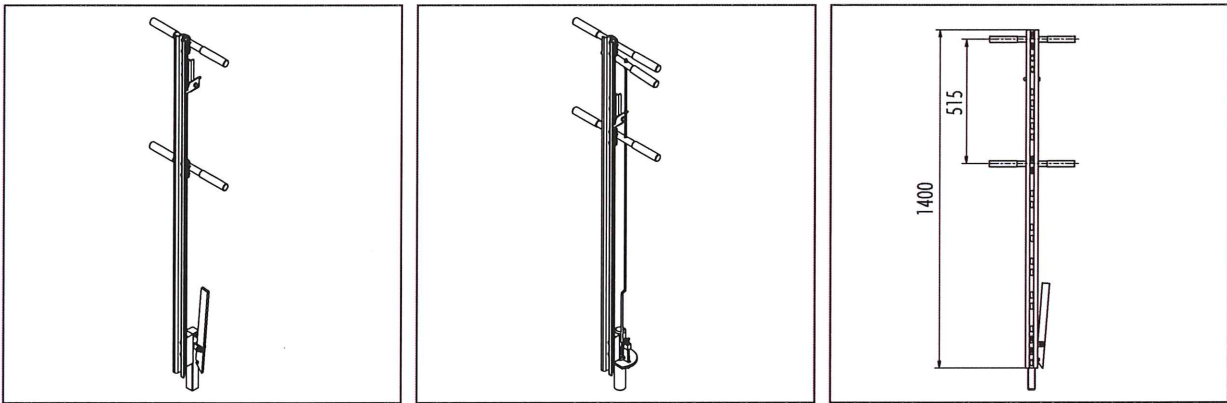


## Schwenkbarer Überstieg / Pivoting top unit



Artikel-Nr. Item no.	Material Material	Für Leiter-Typ For ladder-type			 4007126 ...	Preis € Price €
6015531	AL + ST	ALO, ALEO	Stück - piece	25,0	015020	639,00
6009771	ST	STO	Stück - piece	30,0	015037	569,00
6009781	V2A	VAO	Stück - piece	29,0	015044	919,00

## Einstieghilfen / Entry aid units



Typ STANDARD / Type STANDARD

Typ KOMFORT / Type KOMFORT

Artikel-Nr. Item no.	Bezeichnung Description	Typ Type			 4007126 ...	Preis € Price €
9611011	Einstieghilfe aufsteckbar Attachable entry aid	STANDARD	Stück - piece	7,4	015051	328,00
9611021	Kupplungsstück Coupling	STANDARD	Stück - piece	1,2	015068	77,00
9612011	Einstieghilfe aufsteck-/drehbar Attachable and pivotable entry aid	KOMFORT	Stück - piece	3,6	015075	459,00
9612021	Kupplungsstück Coupling	KOMFORT	Stück - piece	1,5	015082	110,00

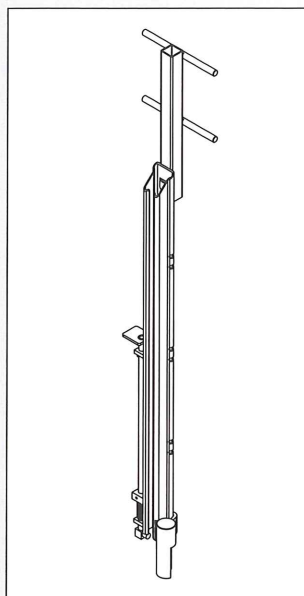
Technische Änderungen vorbehalten. - Technical changes reserved. 12/16  
Abbildungen teilweise beispielhaft. - Some illustrations are exemplary only.

# Steigschutzsystem Typ A 11 – Zubehör

The Hailo A 11 fall protection system – Accessories · Système de protection d'accès en hauteur, type A 11 – Accessoires



Hailo

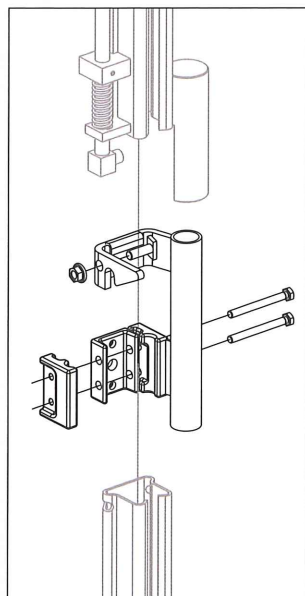


Einstieghilfe aufsteckbar, A 11  
Edelstahl 1.4571/ASTM 316 ti

Attachable entry aid, A 11  
Stainless steel 1.4571/ASTM 316 ti

Système d'aide à l'accès, emboîtable,  
A 11  
Acier inox 1.4571/ASTM 316 ti

**9610-01**

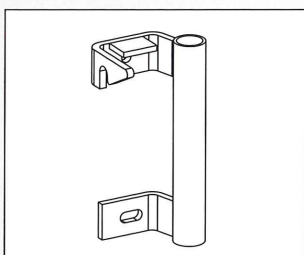


Kupplungsstück für Einstieghilfe,  
Standard A 11

Coupling for entry aid,  
A 11 Standard

Pièce de couplage pour aide à l'accès,  
Standard A 11

**9610-02**

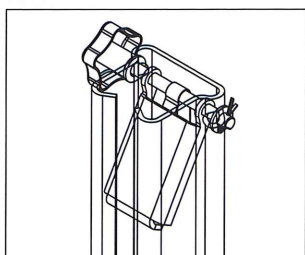


Steckhülse, A 11

Sleeve for A 11

Douille enfichable, A 11

**9610-03**



Lösbare Sperre

Removable lock

Dispositif de verrouillage amovible

**9603-02**

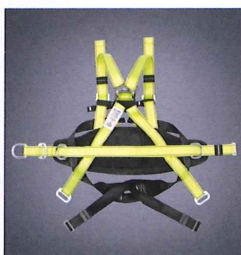


Auffanggerät F 300

F 300 arrest device

Antichute F 300

**9608-00**



Auffanggurt nach DIN EN 361 · DIN EN 361-compliant arrest harness · Harnais de sécurité selon DIN EN 361

**9609-00**